

## 特制传感器电路板 (ISB) Alphasense B4 四电极气体传感器

基于设计，Alphasense B4系列四电极传感器需配合ISB使用。该稳压器提供双通道电压输出。

图1 ISB



低噪声能带隙给NO传感器提供偏压，并且ISB可以同时测量氧化（CO、H2S、SO2和NO）和还原（O3和NO2）气体。ISB专门针对特定的传感器：NO, NO2, O3和CO/H2S/SO2而配置。

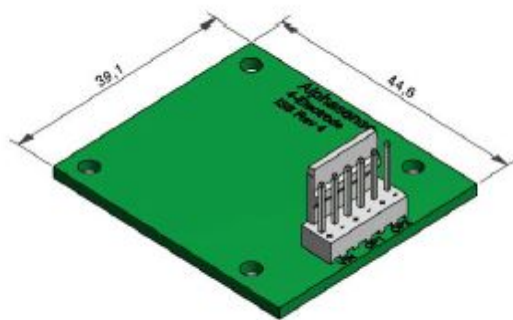
基于低功耗设计，ISB在1mA时只需要3.5~6.4VDC的稳压。

如果ISB和B4系列传感器分开供应，请确保它与表1中的传感器匹配：

表1 ISB料号

料号	传感器
000-0ISB-00	CO-B4, SO2-B4, H2S-B4, NO-B4
000-0ISB-02	NO2-B43F, OX-B431

图2 ISB尺寸和电源加信号插槽



工作电极和辅助电极（用于补偿零点电流）具有等效的二级运放，并且在6路Molex插座和电源输入引脚上可获得缓冲信号。在ISB上无法做调整：零点偏置和增益都是固定的。

ISB的噪音很低，所以为了获得最佳ppb分辨率，接地和屏蔽时需特别注意。需过滤电源避免输出产生噪音。配件包括检查标定的气罩、装配柱、密封圈和方便装配外壳的固件。

深圳市新世联科技有限公司

图3 ISB尺寸和安装孔定位

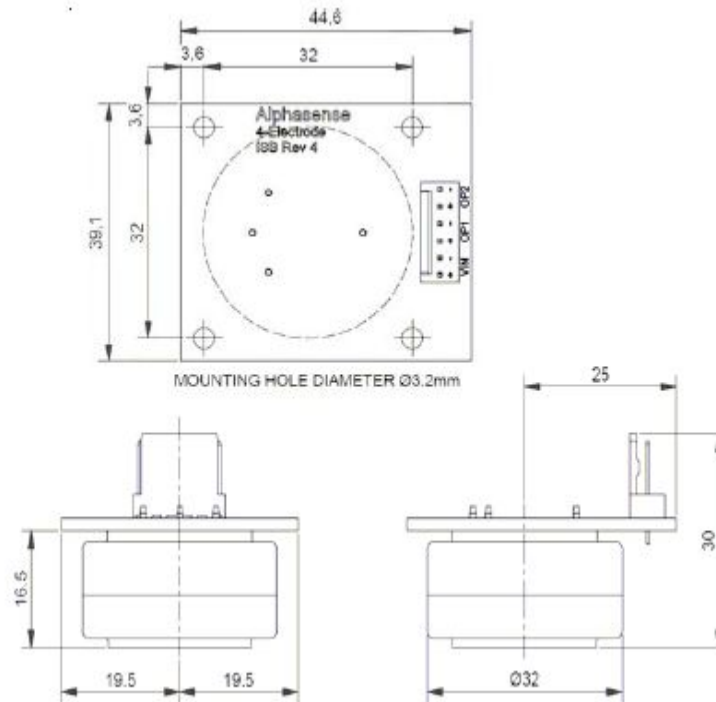


表2 可选ISB配件

可选配件料号：000-0ISB-KIT	
4*螺柱	长16.0 mm， M3攻丝
8*垫片	M3扁平垫片
4*螺丝	M3*8 旋头螺丝
一根连接线	Molex 插槽，带150mm接线

注：使用气罩时需配000-0ISB-KIT

图4 气罩，传感器和ISB

料号	气罩*
000-GSHD-00	SS Swagelok 1/4" 连接器
000-GSHD-01	PFA Swagelok 1/4" 管连接器
000-GSHD-02	镍黄铜 1/4"标准管螺纹 (标配)
000-TUBE-FEP	1/4" OD FEP管 1.5米

