

## TGS2612 用于检测甲烷与LP的气体传感器

### 特点:

- \* 低功耗
- \* 在同样的%LEL水平下对甲烷气体与LP气体有几乎一致的灵敏度
- \* 使用寿命长、成本低
- \* 应用电路简单

### 应用:

- \* 家用LNG与LPG泄漏报警器
- \* 便携式可燃气体泄漏检测仪
- \* LNG与LPG检测仪检测

敏感素子由集成的加热器以及在氧化铝基板上的金属氧化物半导体构成。当空气中被检测气体存在时，该气体的浓度越高传感器的电导率也会越高。使用简单的电路，就可以将电导率的变化转换成与该气体浓度相对应的信号输出。

TGS2612对甲烷、丙烷与丁烷气体具有很高的灵敏度，是针对LNG与LPG最为理想的传感器。由于其对挥发性的酒精（居住环境常见的干扰气体）灵敏度很低，对于消费者市场来说是一种理想用于气体泄漏报警器的传感器。由于敏感素子体积很小，TGS2612的加热器电流仅需56mA，外壳采用标准的TO-5金属封装。



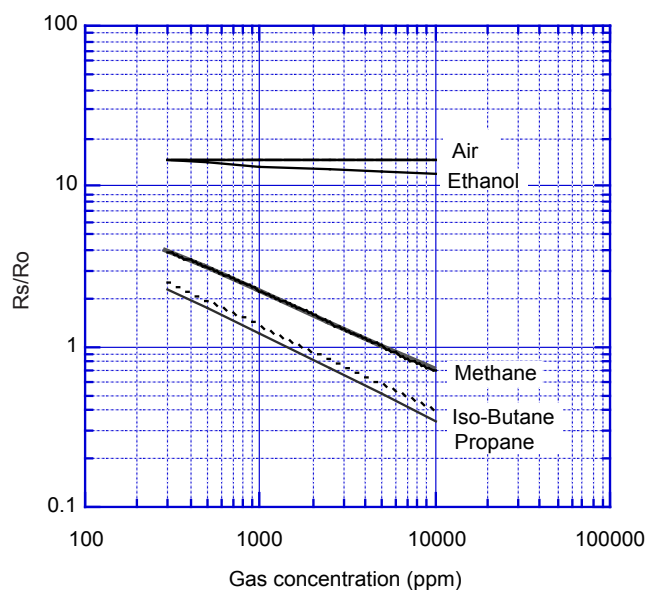
### 灵敏度特性:

下图所示在标准试验条件下（参见背面）测出具有代表性的灵敏度特性曲线。

纵坐标表示传感器电阻比  $R_s/R_o$ ， $R_s$ 与 $R_o$ 的定义如下：

$R_s$  = 传感器在各种浓度气体中的电阻值

$R_o$  = 传感器在5000ppm甲烷中的电阻值



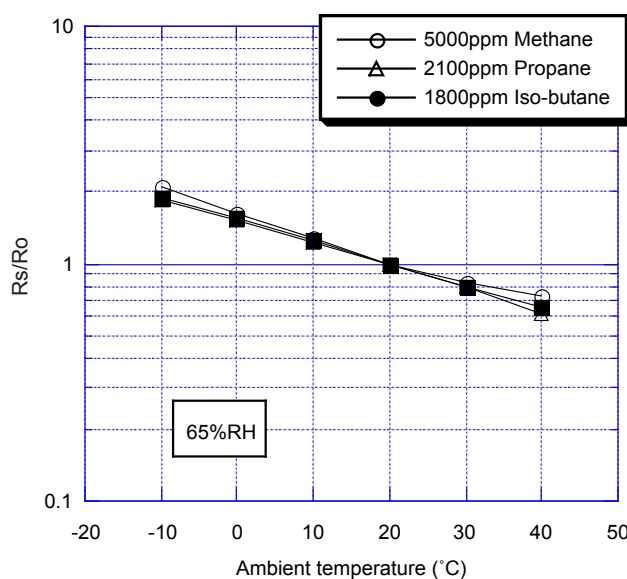
### 温/湿度特性:

下图为受温度、湿度影响具有代表性的特性曲线。

纵坐标表示传感器电阻比  $R_s/R_o$ ， $R_s$ 与 $R_o$ 的定义如下：

$R_s$  = 传感器在每种气体10%LEL水平各种温湿度下的电阻值

$R_o$  = 传感器在每种气体10%LEL下，温湿度为20°C，65% R.H.空气中的电阻值



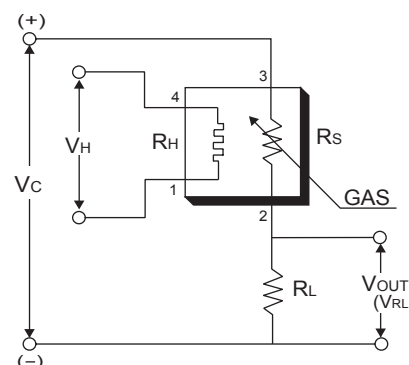
重要提示: 费加罗传感器的使用条件将因不同客户的具体运用不同而不同。费加罗强烈建议在使用前咨询我们的技术人员，尤其是当客户的检测对象气体不在列表范围时，对于未经费加罗专业测试的任何使用，费加罗不承担任何责任。

深圳市新世联科技有限公司

## 基本测试电路:

此传感器需要加热器电压 ( $V_H$ ) 和回路电压 ( $V_C$ )。  $V_H$  用于维持敏感素子处于与对象气体相适应的一定温度而施加在集成的加热器上。  $V_C$  则是用于测定与传感器串联的负载电阻 ( $R_L$ ) 上的回路输出电压 ( $V_{RL}$ )。

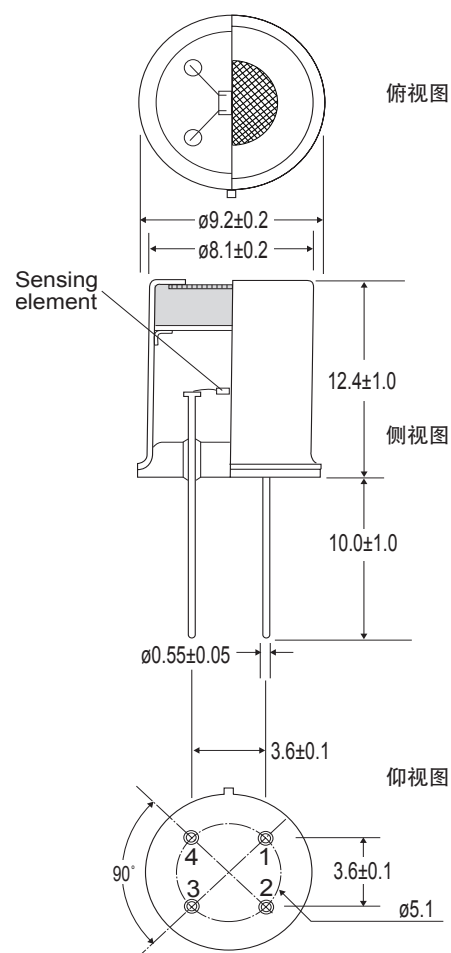
此传感器具有极性，所以回路需要直流电源。只要能满足传感器的电学特性要求，  $V_C$  与  $V_H$  可以共用一个供电电路。对于负载电阻，请选择可让被检测气体浓度范围的最佳变化值。而且，在检知气体浓度范围内可使传感器元件最大功耗 ( $P_S$ ) 低于  $15\text{mw}$  的极限负载电阻值 ( $R_L$ )。当  $R_L$  暴露于气体中其电阻值与  $R_S$  相等时，功耗值  $P_S$  最大。



## 规格:

型号		TGS2612	
检测原理		氧化物半导体式	
标准封装		TO-5 金属	
对象气体		甲烷、丙烷、异丁烷	
检测范围		每种气体 1 ~ 25%LEL	
标准回路条件	加热器电压	$V_H$	$5.0 \pm 0.2\text{V AC/DC}$
	回路电压	$V_C$	$5.0 \pm 0.2\text{V DC}$ $P_S \leq 15\text{mW}$
	负载电阻	$R_L$	可变 $0.45\text{k}\Omega \text{ min.}$
标准试验条件下的电学特性	加热器电阻	$R_H$	室温约 $59\Omega$
	加热器电流	$I_H$	$56 \pm 5\text{mA}$
	加热器功耗	$P_H$	$280\text{mW}$ $V_H = 5.0\text{V DC}$
	传感器电阻	$R_S$	$0.68 \sim 6.8\text{k}\Omega$ 5000ppm甲烷中
灵敏度 ( $R_S$ 的变化率)		$0.50 \sim 0.65$	$\frac{R_S(9000\text{ppm})}{R_S(3000\text{ppm})}$
标准试验条件	试验气体条件	甲烷、丙烷、异丁烷在空气 $20 \pm 2^\circ\text{C}$ , $65 \pm 5\% \text{R.H.}$	
	回路条件	$V_C = 5.0 \pm 0.01\text{V DC}$ $V_H = 5.0 \pm 0.05\text{V DC}$	
	预热时间	7 天	

## 结构以及尺寸:



管脚连接:

- 1: 加热器
- 2: 传感器电极 (-)
- 3: 传感器电极 (+)
- 4: 加热器

单位: mm

功耗值 ( $P_S$ ) 可通过下式求出:

$$P_S = \frac{(V_C - V_{RL})^2}{R_S}$$

传感器电阻 ( $R_S$ ) 可根据  $V_{OUT} (V_{RL})$  的测定值用下式求出:

$$R_S = \left( \frac{V_C}{V_{RL}} - 1 \right) \times R_L$$

在此产品规格书中所显示的都是传感器的典型特性，实际的传感器特性因产品不同而不同，详情请参阅各传感器唯一对应的规格表。

深圳市新世联科技有限公司